

Cadiou

Chaudronnerie plastique

50 ANS
DE SAVOIR-FAIRE



ASSOCIEZ VOS PROJETS À NOTRE SAVOIR-FAIRE

CUVES DE STOCKAGE ET ÉQUIPEMENTS DE TRANSFERT

POUR LE TRAITEMENT DE L'EAU, DE SURFACE ET DE L'AIR



MADE IN FRANCE

L'ensemble des produits Cadiou Chaudronnerie Plastique est **conçu, fabriqué et assemblé en France**, sur notre site de Guengat en Bretagne.

Cadiou

Chaudronnerie plastique

50 ANS
DE SAVOIR-FAIRE

QUI SOMMES-NOUS?

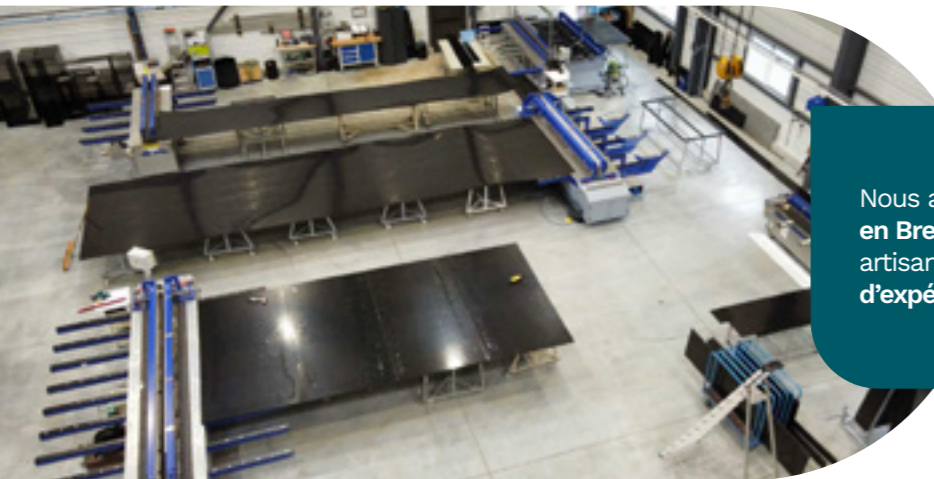
Cadiou Chaudronnerie Plastique, indépendante depuis 2017, est spécialisée depuis plus de 50 ans dans la maîtrise des matières thermoplastiques.

Installée depuis 2023 sur un nouveau site de production de 2500 m² à Guengat, nous fabriquons :

- Cuves de stockage
- Bacs de stockage
- Décanteurs
- Laveurs de gaz
- Chaines de traitement de surface
- Couvertures de fosse
- Autres fabrications sur-mesure

En matière thermoplastique

USINE BASÉE
À GUENGAT (29)



Nous avons conservé **100% de notre production en Bretagne**, car nous misons sur une fabrication artisanale hors pair, fruit de plus de **50 années d'expérience**.

Notre outil de production permet de concevoir **les plus grandes cuves disponibles sur le marché**.



04 Notre expertise

06 Matières plastiques

08 Cuves et Bacs de stockage

13 D-Tect Box

14 Traitement de l'air

16 Autres types de stockage

18 Transport & Installation

19 Notre équipe à votre écoute

NOTRE EXPERTISE

Notre équipe d'experts est disponible sur toute la France pour déterminer vos besoins sur site et vous proposer des solutions adaptées.



Pierre Oger
Directeur de Cadiou
Chaudronnerie Plastique

- **Équipe électrotechnique et installation** pour un service complet
- **Techniciens certifiés UIC de Niveau 1 et 2** pour intervenir sur tous les sites, y compris chimiques ou sensibles

CONCEPTION & FABRICATION SELON LA NORME **NF-EN 12573**



Christophe Jean
Directeur technique

ÉTUDE COMPLÈTE



Valérien Muller
Chargé d'affaires



Christelle Mescam
Assistante de Direction

DEVIS SOUS 24H

PLANS DÉTAILLÉS



Éric Pavec
Responsable bureau d'études



Julien Le Tocquec
Agent bureau d'études



Stéphane Péron
Responsable d'atelier

FABRICATIONS SUR-MESURE

INSTALLATION CLÉ EN MAIN

TRANSPORTS GÉRÉS

MAINTENANCE SUR SITE

- **Offre personnalisée**
- **Service Calcul de structure** pour une fiabilité totale de nos systèmes de stockage
- **Plan détaillé** conçu sur TopSolid et Autocad
- **Manuel technique fourni** à l'issue du chantier pour vous guider dans votre installation



FABRICATION DES PLUS GRANDES CUVES DU MARCHÉ

grâce à 4 ponts roulants de 5 et 8 Tonnes

ASSEMBLAGE PAR POLYFUSION

soudure reconnue comme la plus résistante : étanchéité absolue et fuite impossible liée à une déchirure

EXTRUSION DU PLASTIQUE

pour assembler les accessoires

PLIEUSE À CHAUD

pour les structures de cuves parallélépipédiques



MATIÈRES PLASTIQUES

Les matières plastiques sont des alternatives très intéressantes aux produits métalliques car elles sont très résistantes aux agents chimiques et insensibles à la corrosion.

Elles ne nécessitent pas d'entretien particulier, sont plus légères et moins coûteuses.

Notre bureau d'études vous propose la matière plastique la mieux adaptée en tenant compte de vos besoins et de vos contraintes : produits stockés, exposition, variations de température du produit stocké...



PEhd (Polyéthylène)

- Matériau de qualité alimentaire / ACS
- Très bonne résistance chimique
- Traitement aux UV
- Plage de T° : -50°C / +60°C
- Utilisé dans la plupart de nos fabrications



PPh (Polypropylène)

- Bonne résistance chimique
- Plage de T° : 0°C / +90°C
- Utilisé dans les applications à température élevée (eau chaude, traitement de surface, etc.)



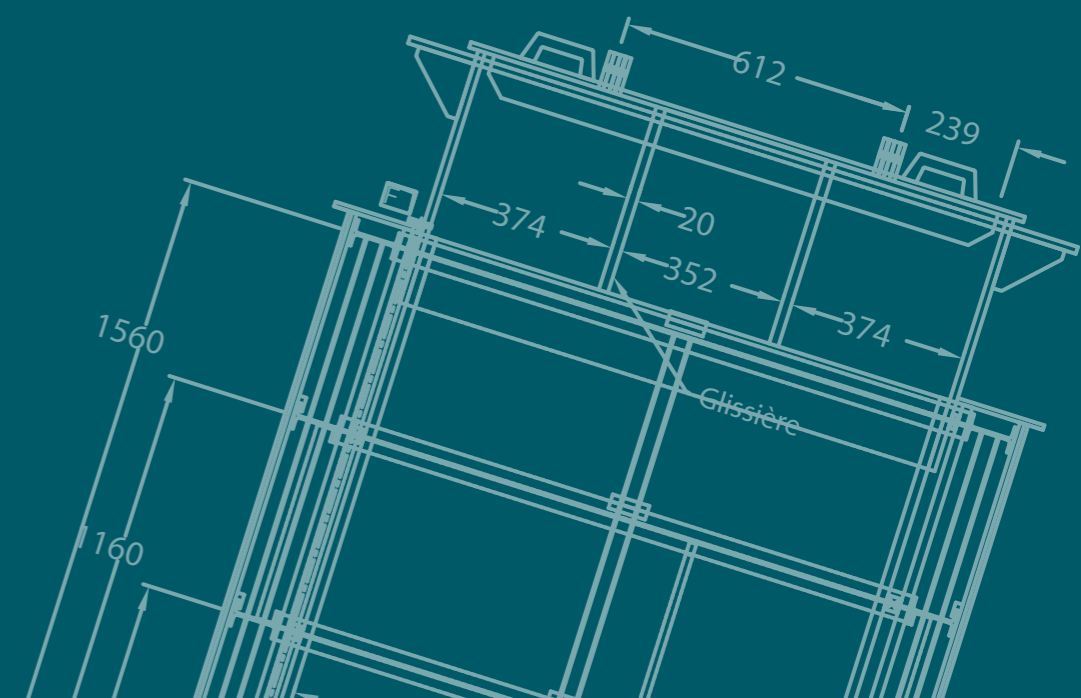
PVC (Polychlorure de vinyle)

- Bonne résistance mécanique
- Plage de T° : 0°C / +60°C
- Utilisé majoritairement en tuyauterie ou applications à base de chrome



PVDF (Polyfluorure de vinylidène)

- Très bonne résistance chimique et mécanique
- Plage de T° : 0°C / +120°C
- Utilisé dans les applications chimiquement agressives et/ou à température élevée



CUVES DE STOCKAGE

SUR-MESURE OU STANDARD

25 ANS
GARANTIE*

JUSQU'À
120 m³



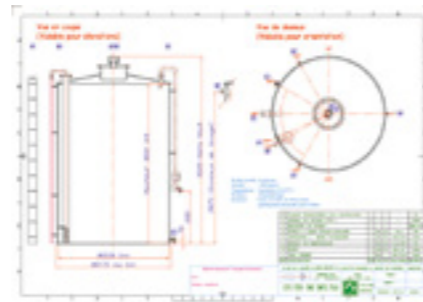
CUVES DE STOCKAGE SIMPLE ENVELOPPE

UTILISATION

Les cuves possédant une simple enveloppe sont destinées au stockage de liquides non corrosifs ou corrosifs si rétention existante.

Équipement inclus:

- Couverture: toit conique, trou d'homme DN500, évent DN100
- Remplissage: canalisation complète de dépotage DN50 en PVC
- Aspiration: gravitaire à Bride tournante DN25
- Niveau: câble poulies étanche évolutif, réglette graduée
- Anneaux de manutention: à partir de 10 m³



EXISTE EN
SUR-
MESURE

NOS DIMENSIONS LES PLUS COURANTES

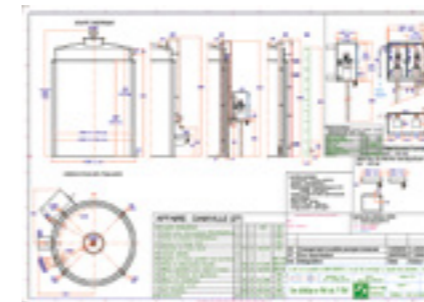
SIMPLE ENVELOPPE			
Volume utile	Diamètre intérieur (mm)	Hauteur intérieure (mm)	Volume total (litres)
1 m ³	970	1500	1010
1,5 m ³	1190	1500	1550
2 m ³	1260	1750	2140
3 m ³	1350	2250	3300
5 m ³	1740	2250	5410
10 m ³	2110	3000	10390
15 m ³	2150	4350	15370
20 m ³	2720	3600	20510
25 m ³	2550	5100	25450
30 m ³	2600	5850	30530

Cette liste n'est pas exhaustive, car nos moyens de production nous permettent de réaliser toutes dimensions (hauteur et diamètre) sans engendrer de surcoût important.

CUVES DE STOCKAGE DOUBLE ENVELOPPE

UTILISATION

Les cuves de stockage double enveloppe servent au stockage de liquides agressifs comme le chlorure ferrique, la soude, l'acide nitrique, l'acide sulfurique, l'acide chlorhydrique...



Équipement inclus:

- Couverture: toit conique, trou d'homme DN500, évent DN100
- Remplissage: canalisation complète de dépotage DN50 en PVC
- Aspiration: réseau complet Diam. 20 mm avec clapet de pied et bouchon d'amorçage
- Niveau: câble poulies étanche évolutif, réglette graduée
- Rétention: collerette anti-pluie, détecteur de fuite visuel
- Anneaux de manutention: à partir de 5 m³



EXISTE EN
SUR-
MESURE

NOS DIMENSIONS LES PLUS COURANTES

DOUBLE ENVELOPPE				
Volume utile	Diamètre stockage (mm)	Hauteur stockage (mm)	Diamètre rétention (mm)	Volume total (litres)
1 m ³	970	1500	1150	1010
1,5 m ³	1190	1500	1400	1550
2 m ³	1260	1750	1450	2140
3 m ³	1350	2250	1550	3300
5 m ³	1740	2250	1950	5410
10 m ³	2110	3000	2300	10390
15 m ³	2150	4350	2350	15420
20 m ³	2720	3600	2900	20320
25 m ³	2550	5100	2750	25400
30 m ³	2600	5850	2800	30520

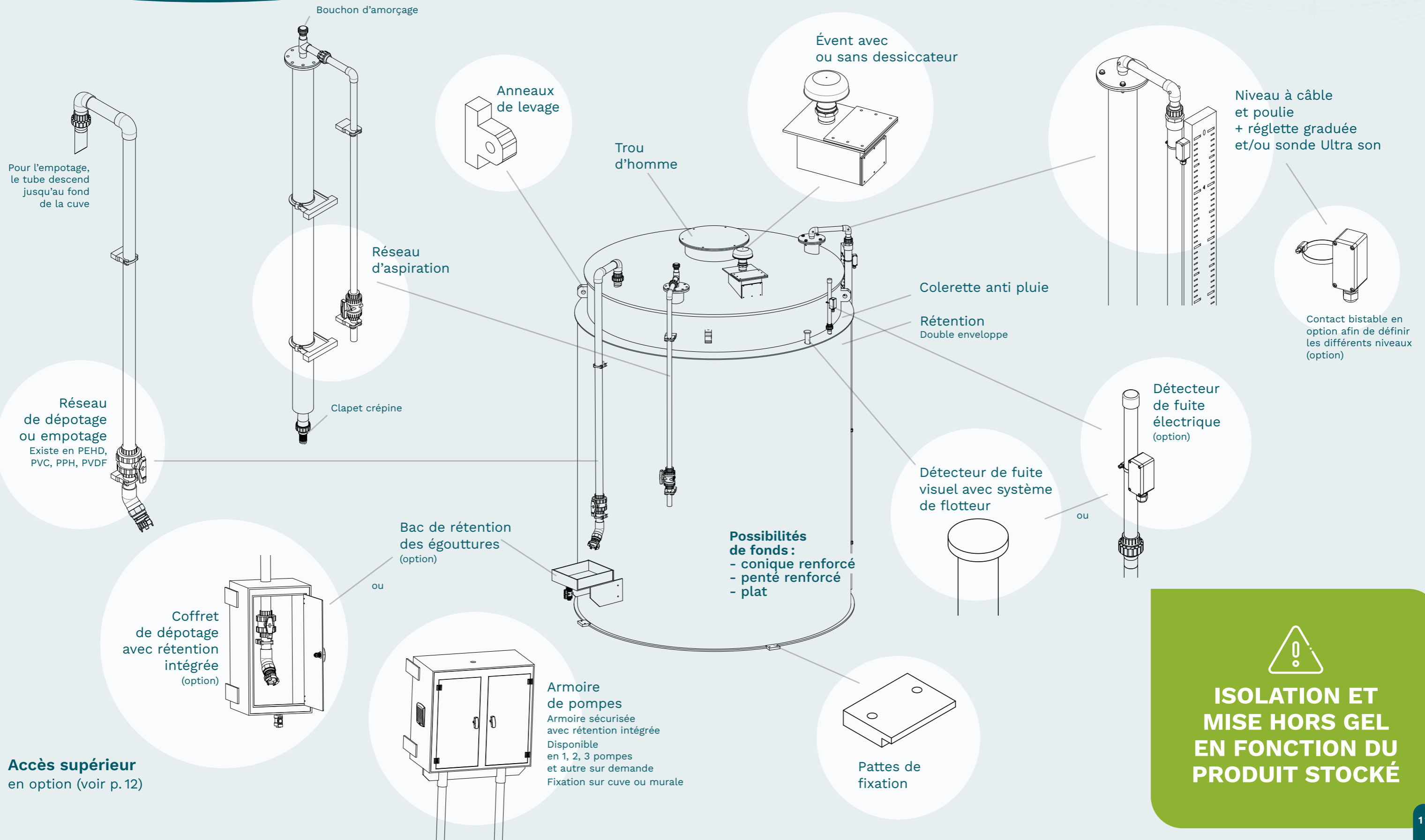
Cette liste n'est pas exhaustive, car nos moyens de production nous permettent de réaliser toutes dimensions (hauteur et diamètre) sans engendrer de surcoût important.



* En France métropolitaine, garantie structurelle après validation de votre cahier des charges, sous réserve de vérification de la compatibilité chimique à partir des références produites par nos fournisseurs de matières premières, dans les conditions normales d'utilisation et selon nos conditions générales de vente. Cette garantie ne s'applique pas aux pièces rapportées et accessoires.

ACCESSOIRES & OPTIONS

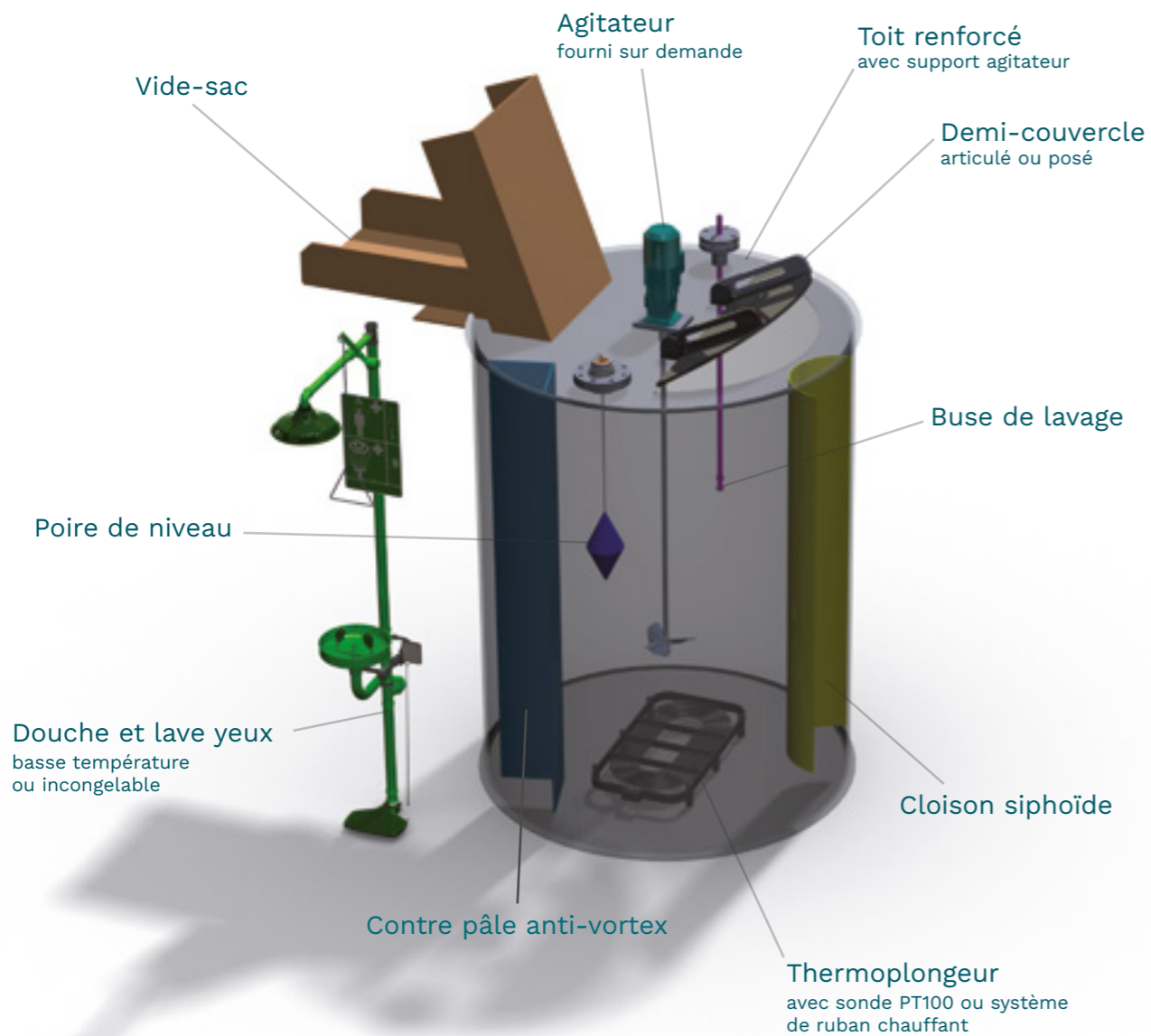
SUR CUVE SIMPLE OU DOUBLE ENVELOPPE



ISOLATION ET MISE HORS GEL EN FONCTION DU PRODUIT STOCKÉ

ACCESSOIRES & OPTIONS

SUR CUVE AGITÉE

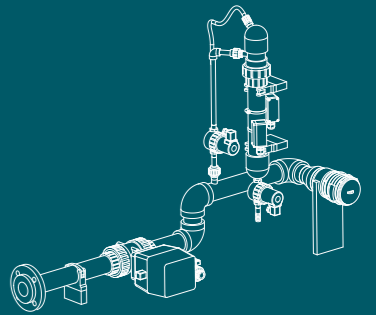


ACCÈS EN PARTIE SUPÉRIEURE (POLYESTER OU ALUMINIUM)



D-TECT BOX®

DÉPOTAGE CONTRÔLÉ, RISQUE ÉLIMINÉ



POUR UN DÉPOTAGE EN TOUTE SÉCURITÉ



AVANTAGES

- La faible quantité de produits mélangés **limite les risques chimiques** (réactions exothermiques, dégagements gazeux, explosions).
- L'opérateur reste protégé physiquement des accidents chimiques énoncés ci-dessus.

SOLUTIONS

- **Incompatibilité des mélanges** grâce aux volumes d'échantillonnage de la chambre de mélange.
- Rupture du flexible : l'ajout d'une pompe centrifuge après le DTB induit un fonctionnement par aspiration du dépotage au niveau des opérateurs. Le camion n'utilise pas sa poussée pressurisée.
- Débordement : pompe asservie aux capteurs du client (niveau, pressostat, etc.)



N'ATTENDEZ PLUS, INTÉGREZ LA D-TECT BOX DANS VOTRE DÉMARCHE DE PRÉVENTION DES RISQUES CHIMIQUES !

Existe aussi :

Coffret de dépotage sécurisé simplifié

DEVIS À LA DEMANDE



PENSEZ À EN PARLER À VOS ASSUREURS

Argument de force en réponse à la DREAL

TRAITEMENT DE L'AIR

Notre bureau d'études s'adapte à votre problématique pour vous proposer des installations fiables et efficaces qui répondent aux exigences et réglementations en vigueur.

LAVEURS DE GAZ TOURS DE DÉSODORISATION TOURS DE LAVAGE

LE LAVEUR À RECIRCULATION INVERSÉE

Le principe consiste en un lavage du gaz vicié par une solution de lavage pulvérisée.

La pulvérisation se fait via une pompe de recirculation qui aspire la solution de lavage en partie basse de la tour et la diffuse grâce à des buses dimensionnées pour le débit sur toute la surface du laveur.

Le garnissage permet de garantir une bonne surface d'échange liquide-gaz nécessaire au traitement.

Enfin, le dévisiculateur permet d'assécher l'air traité en filtrant les gouttelettes et en les faisant retomber gravitairement dans la solution de lavage.

Le choix de la solution tampon est déterminé par la nature des polluants des gaz. La gestion du traitement peut varier d'un simple rinçage à l'eau à un asservissement par PH avec cuves et pompes de transfert.

GAINES D'ASPIRATION AVEC OU SANS SYSTÈME DE FILTRATION

Dimensionnement et réalisation de systèmes aérauliques, fournitures de ventilateurs, systèmes de filtration et registres.

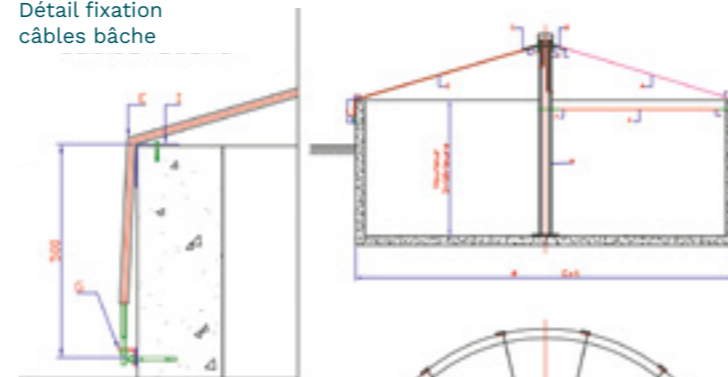
LE LAVEUR PAR ABSORPTION SUR CHARBON ACTIF

Il est surtout utilisé dans le traitement de l'H₂S et de l'ammoniaque. Le principe consiste à faire passer le gaz à travers un médian (charbon actif). Le temps de contact restant assez long, ce procédé reste applicable à des petits débits de gaz. Des solutions de charbon actif imprégné spécifiquement permettent la garantie de résultat en sortie de laveur.

COUVERTURES POUR FOSSE BÉTON

LA SOLUTION POUR RÉDUIRE LES NUISANCES OLFACTIVES ET LES VOLUMES À TRAITER !

Détail fixation câbles bâche



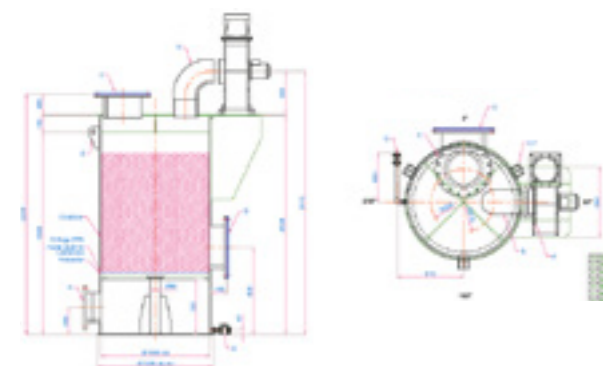
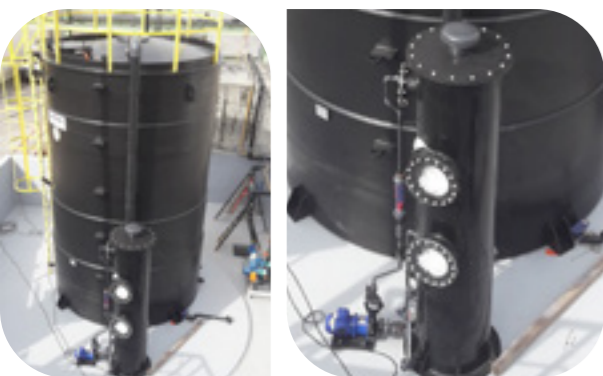
Détail fixation bâche partie supérieure



GRIS

VERT

2 COLORIS
AU CHOIX



AUTRES TYPES DE STOCKAGE

Cadiou chaudronnerie Plastique conçoit également des cuves et bacs de stockage hors sol ou enterrés avec ou sans rétention de 50 litres à 120m³ et toutes autres pièces diverses.

Nous réalisons et installons des chaînes de traitement de surface personnalisées et équipées suivant votre cahier des charges.

RÉALISATIONS SUR-MESURES ADAPTÉES À VOS PROCESS

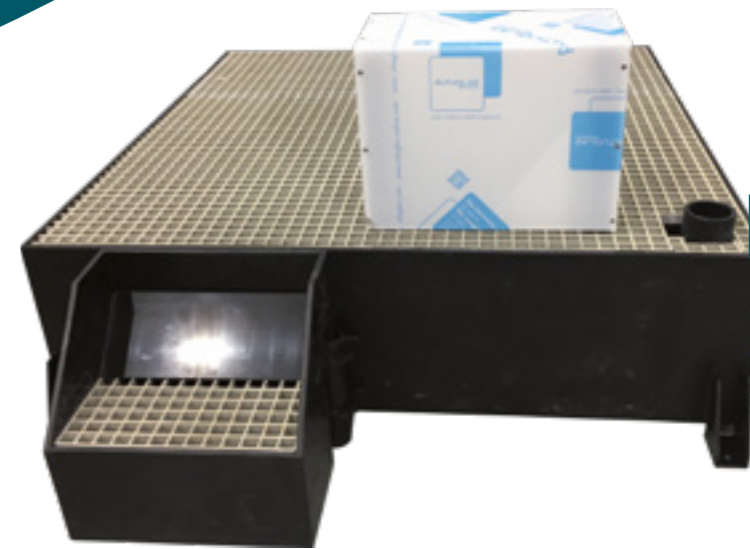


DÉCANTEUR LAMELLAIRE SUR-MESURE

Décanteur dimensionné selon débit et vitesse HAZEN



CHAÎNE DE TRAITEMENT DE SURFACE



RÉTENTION SUR-MESURE



CUVE DE STOCKAGE AGITÉE DE 1M³

Avant / Après installation chez notre client

AVANT



APRÈS



BAC MÈRE FILLE



BAC DE STOCKAGE 30 M³
En PEhd double enveloppe



BAC DE STOCKAGE DE 1,32M³
En PEhd dans rétention équipée de caillebotis polyester



BAC DE STOCKAGE 10M³
EN PPH SIMPLE ENVELOPPE



CUVES MÈRE FILLE



NOUS RÉALISONS TOUTES PIÈCES ET CONTENANTS DIVERSES À PARTIR DE PLANS

TRANSPORT & INSTALLATION



CHIFFRAGE
EMBALLAGE MARITIME
SUR DEMANDE

CADIOU CHAUDRONNERIE PLASTIQUE COMME PARTENAIRE C'EST S'ASSURER D'UNE LIVRAISON DANS LES TEMPS SUR VOTRE CHANTIER.

Nos partenaires sont aussi équipés de camions - grues afin de vous proposer une prestation globale (transport et déchargement).



NOTRE ÉQUIPE À VOTRE ÉCOUTE

Nous sommes à votre disposition pour vous rencontrer et échanger sur vos besoins.



Pierre Oger
Directeur de Cadiou
Chaudronnerie Plastique
06 84 32 41 59
poger@cadiou-chaudro.bzh



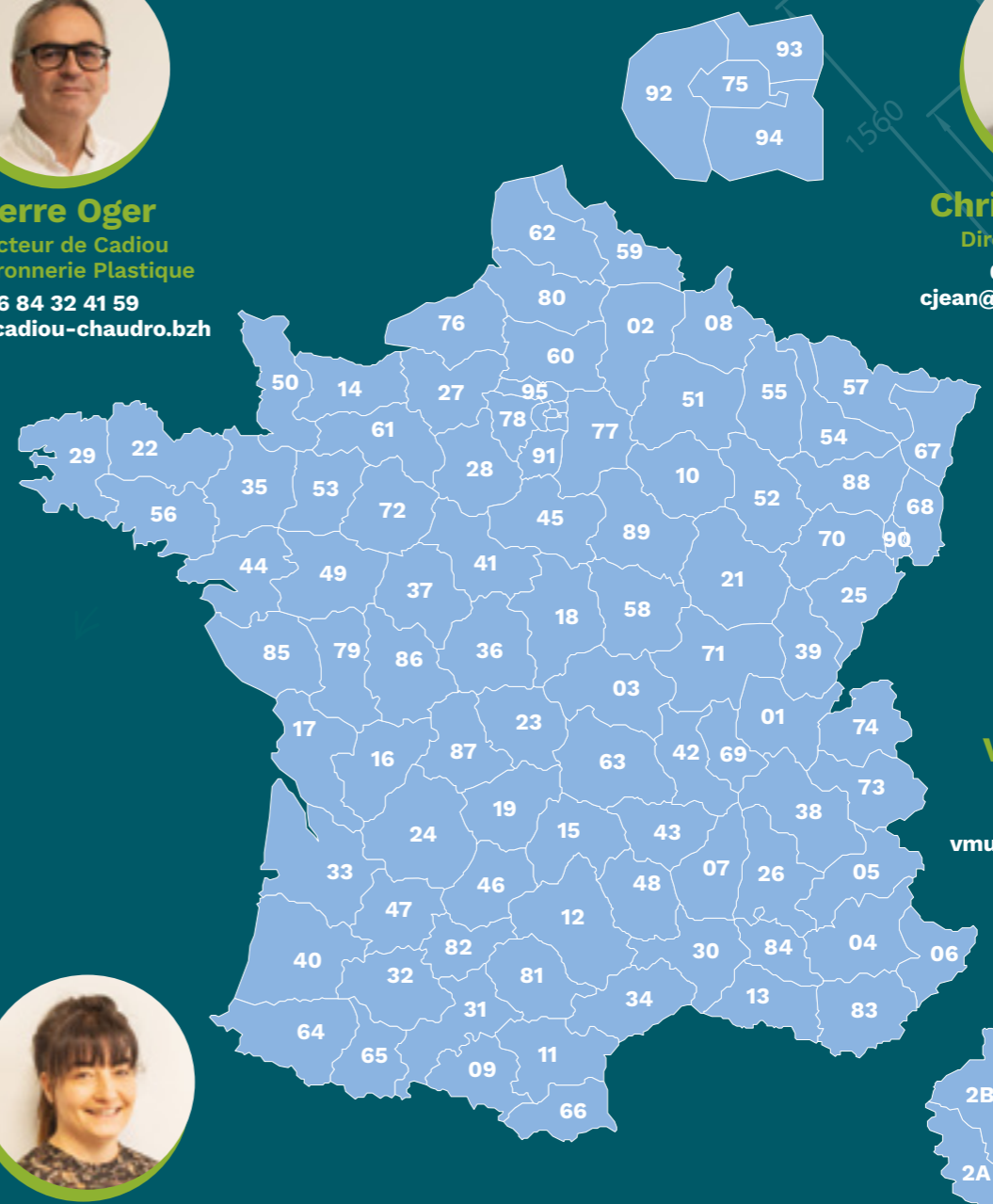
Christophe Jean
Directeur technique
02 98 91 80 58
cjean@cadiou-chaudro.bzh



Valérien Muller
Chargé d'affaires
02 30 97 07 08
vmuller@cadiou-chaudro.bzh



Christelle Mescam
Assistante de Direction
02 98 91 80 52
cmescam@cadiou-chaudro.bzh



cadiou-chaudronnerie-plastique.com

Cadiou

Chaudronnerie plastique

ZA DE LA BASE
ALLEE MARYSE BASTIE
29180 GUENGAT – FRANCE
Tél. : 02 98 91 80 52
info@cadiou-chaudro.bzh

cadiou-chaudronnerie-plastique.com

ILS NOUS FONT CONFIANCE...

ALSTOM ● AGRO MOUSQUETAIRES ● SVA JEAN ROZÉ ● KERMÉNÉ ● BIGARD ● PESCANOVA ● MERALLIANCE ● EQUANS ● DELTAVIT ● BRENNTAG ● STOCKMEIER ● CEA ● CRNS ● ORANO ● EUROSERUM ● LACTALIS ● LAITA ● UNILEVER ● BRUNEL ● EDF ● SUEZ ● VEOLIA ● SAUR ● OTV ● STEREAU ● TOTAL ENERGIES ● BOUYGUES ENERGIES ET SERVICES ● VINCI ● AIRBUS ● RENAULT ● STELLANTIS ● BOLLORÉ ● BOCCARD ● GROUPE SECHÉ ● JOHN COCKERILL ● YARA ● ENGIE ● SIEMENS ● THALES ● IFREMER ● GROUPE SLICOM ● NAVAL GROUP ● CHANTIERS DE L'ATLANTIQUE ● SANDE ● LE DU INDUSTRIE ● SOURCES ● SOGEA ● OCCITANE D'ENVIRONNEMENT ● ENTREMONT ● SODIAAL ● BONILAIT ● AQUALTER ● OVIVE ● KERSIA ● SARPI ● NANTAISE DES EAUX ● AQUADEP ● AQUAPROX ● EUROTEC ● EPUR ● ELMETHERM ● SOC ● CRISTAL UNION ● PAYSAN BRETON ● GROUPE ADP



Agissez pour le recyclage des papiers avec **Cadiou** et Ecofolio.
Merci de retourner ce document au fabricant pour recyclage.

